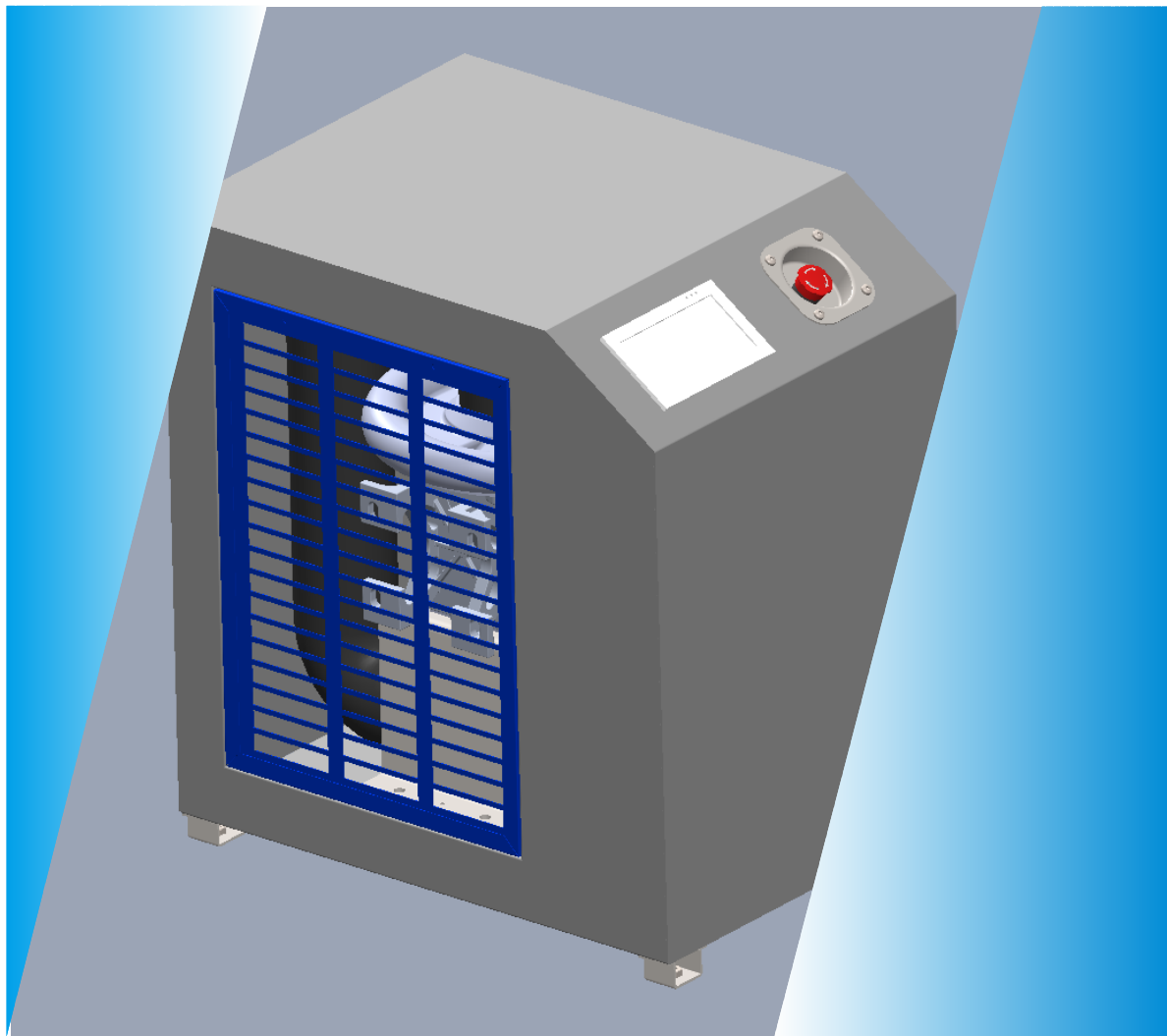


永磁高速风机使用说明书

Operation Manual Of Permanent Magnet High speed fan



苏州贝雷克机械设备有限公司

Suzhou Berek Mechanical Equipment Co., Ltd

中国 • 江苏

公司简介

苏州贝雷克机械设备有限公司专业研发、生产、销售永磁高速风机、高压鼓风机、工业热风机、工业风刀及其配件。贝雷克已通过 ISO9001 质量体系认证，为 AAA 级信用企业，并且公司拥有多项产品专利，全新的设计、雄厚的技术资源、优秀的服务团队、严格的质量管理体系、标准化的现代生产车间，为客户提供满意的解决方案。

公司秉承“制造精品，优质服务”的理念，打造行业的优质品牌，产品安全可靠，质量如一。客户满意是我们的追求，及时高效的市场回馈和优质的服务质量，是我们对客户的承诺。目前公司核心产品贝雷克永磁高速风机系列可满足多种行业的技术参数要求，产品目前销往全国各地。凭借着过硬的产品质量和全方位的售前售后服务，深得广大客户的信任与支持。我们将以优质的产品和完善的售后服务来真诚与各行业客户开展广泛的合作，共同创造一个美好的未来。



目 录

一、产品说明	4
二、工作原理	5
三、主要结构	5
四、外型及安装尺寸示意图	6
4.1 高压风机外形尺寸:	6
4.2 出口管道选配表:	6
五、电气原理图	7
5.1 主回路电路图纸:.....	7
六、控制器基本操作及参数设置	8
6.1 开机 LOGO:.....	8
6.2 工作画面如下图:	9
6.3 工作模式选择如下图 (图 3):	10
6.4 定时启动功能如图 (图 5):	11
6.5 启停模式如下图 (图 6), 本系统可以支持 4 种启停模式:	11
6.6 厂商参数保留.....	12
6.7 故障报警:	12
6.8 关于我们:	13
6.9 控制器参数表:	13
7.1 安全标志上标有警告和注意事项, 如下图所示。	14
7.2 同时需要遵守以下安全守则中的注意事项:	15
八、使用和维护	15
8.1.常规注意事项:	15
8.2 维护指南	15
九、联系我们	错误!未定义书签。

一、产品说明

1.1 有关永磁高速风机的说明

本公司永磁高速风机是经多年研究开发的成果。这些先决条件与高质量标准结合，可保证制造的永磁高速风机寿命长、可靠性高、运行效益高。

1.2 使用范围

本系列机器和机组是根据已成熟的技术和公认的安全规则生产的。然而若出现以下情况，则仍可能对使用者或第三方的生命和肢体造成威胁，或对机器和其他物质财产带来损害：使用范围不正确、由不合格人员操作、不合理地修改或改变机器、不遵守安全规则。

因此，任何有权对机器进行操作、维护或修理的人员必须阅读并遵守安全规程。需要时，可以要求签字对此进行确认。此外，还必须遵守有关事故防范规则、公认的安全法规、国家法规。

本系列机器和机组必须在完善的技术条件下使用，必须根据操作手册规定的使用范围和指南进行使用，使用人员必须有安全意识，能充分认识操作机器中存在的危险。若发生任何功能性故障，尤其是影响安全的故障，都必须及时修理（或请别人修理）！在使用范围内操作机器的含义中，还包括应遵守操作手册中的各项指南，按规定进行检查和保养等。

1.3 保养

本机必须精心维护，以使永磁高速风机能满足各种不同要求。必须坚持按规定保养期限对机器仔细进行维护保养，在工作环境恶劣的情况下尤其应这样做。服务出现故障或需要备件时，请与特约本公司风机商家联系。设备如出现损坏，我公司训练有素的维修人员一定会用本公司原配件提供迅速良好的维修服务。正宗的本公司备件是采用最成熟技术制造的，因而可确保机器可靠的工作。担保在操作本机之前，必须确切了解机器及有关说明。如果本机的使用与适用的范围不符，或使用目的超出本说明中提及的范围，本公司将无法负责操作的安全性。如遇下列情况，我公司将不接受担保索赔：

- 操作失误
- 维护不当
- 错用辅料
- 不使用本公司的原配件
- 修改或改动本设备

本公司不会因上述说明而扩大一般条款的担保及赔偿条件。

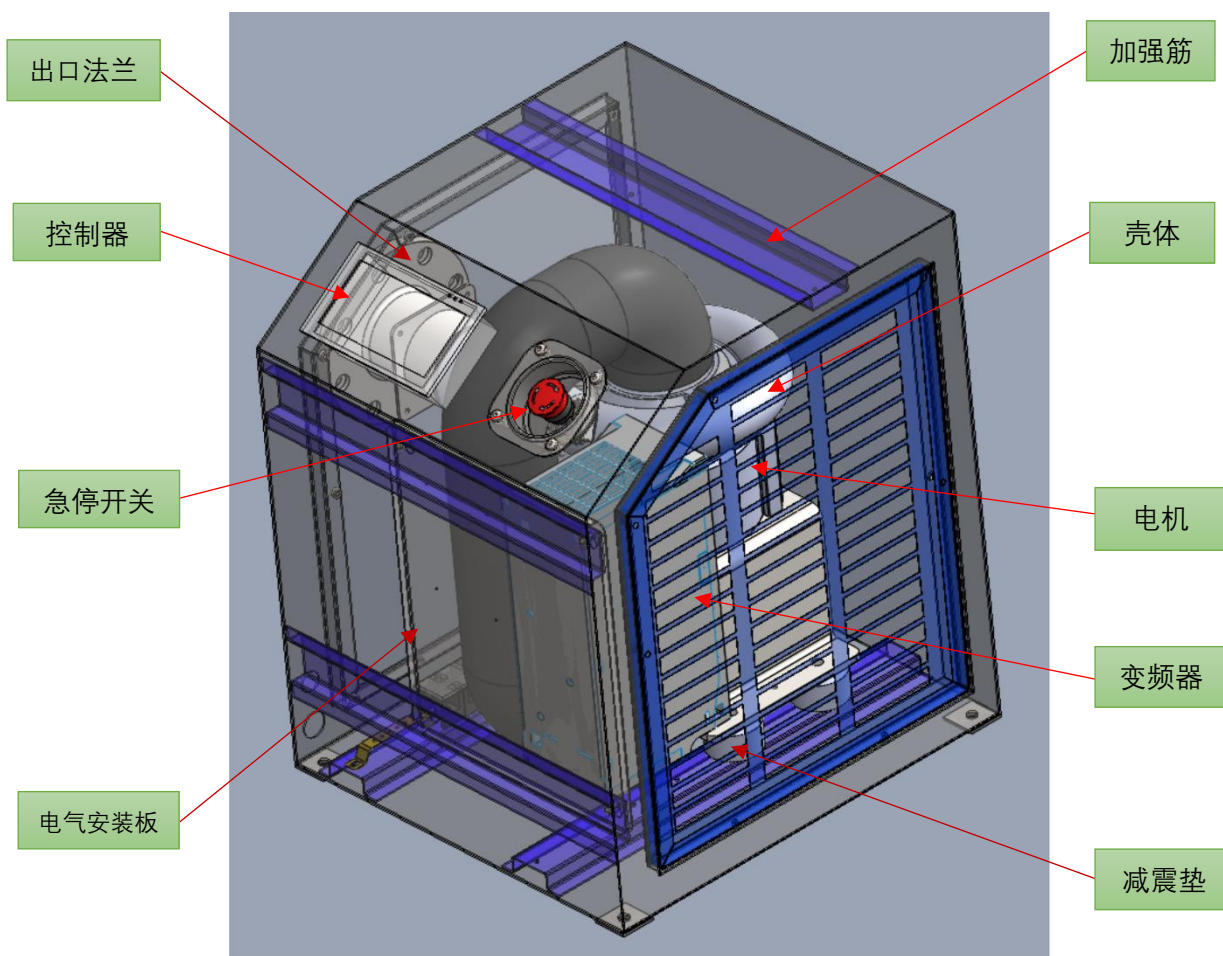
任何未经许可就随意改动高速离心风机，或安装未被生产厂家认可的部件，生产厂家将不接受索赔或担保要求。安全规程必须严格遵守操作指南中的安全规程。技术更改技术开发过程中，我们保留修改部件而不另行通知的权利。

注：如你有什么需求，请随时和本公司联络，我们将为您提供更多的服务。

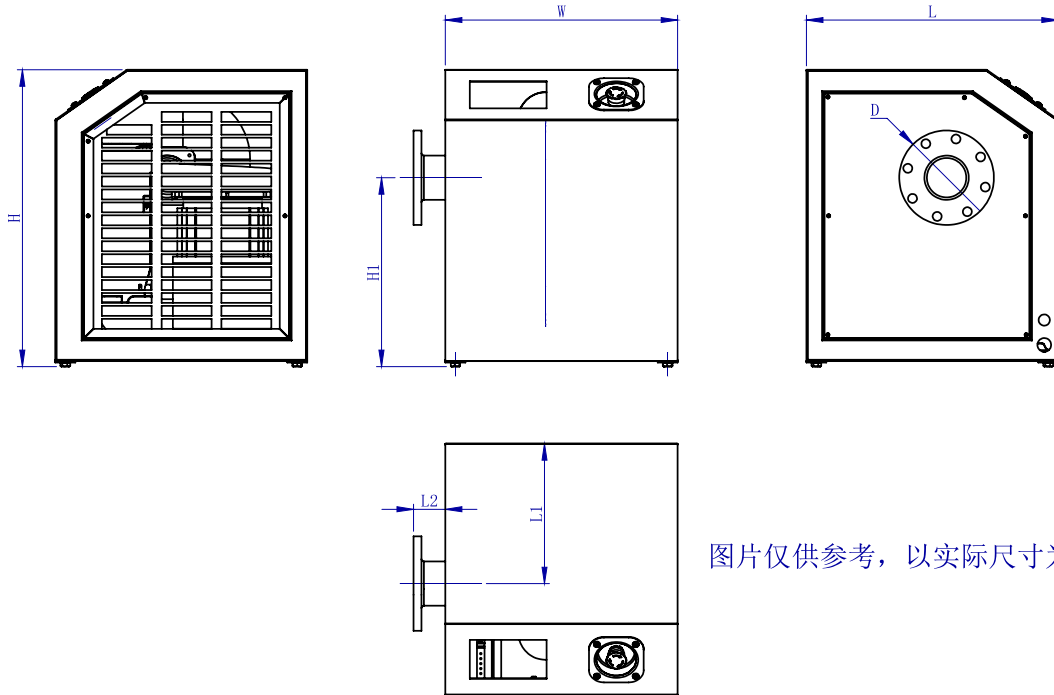
二、工作原理

永磁高速风机电机及叶轮转数可以达到 2000-30000r/min (根据电机功率不同, 转速也不相同), 空气通过整机过滤器吸入高速离心风机, 入口空气与旋转的叶轮接触, 加速空气, 当空气在高速的旋转下达到 5-35kpa 的压力后通过出风口离开永磁高速风机然后通过空气输送装置时排放到管道系统中。永磁高速风机不得在没有安装进风口过滤器时使用, 因为没有经过过滤器的空气易携带灰尘或污垢进入永磁高速风机将损坏叶轮, 造成维修售后。

三、主要结构



四、外型及安装尺寸示意图



图片仅供参考，以实际尺寸为准。

4.1 高压风机外形尺寸：

型号	外形尺寸图(mm)			安装尺寸(mm)					
	L	W	H	L1	L2	H1	出口管径 D	螺丝孔中 心圆直径	安装孔径
RH-5.5BZ-T	506	466	596	281	66	388	DN80	Φ160	Φ18
RH-7.5BZ-T	506	466	596	281	66	388	DN80	Φ160	Φ18
RH-11CZ-T	655	496	716	156	66	508	DN80	Φ160	Φ18
RH-17CZ-T	855	686	865	466	68	561	DN100	Φ180	Φ18
RH-22CZ-T	855	686	865	466	69	561	DN125	Φ210	Φ18
RH-37CZ-T	855	686	995	480	69	660	DN150	Φ240	Φ23

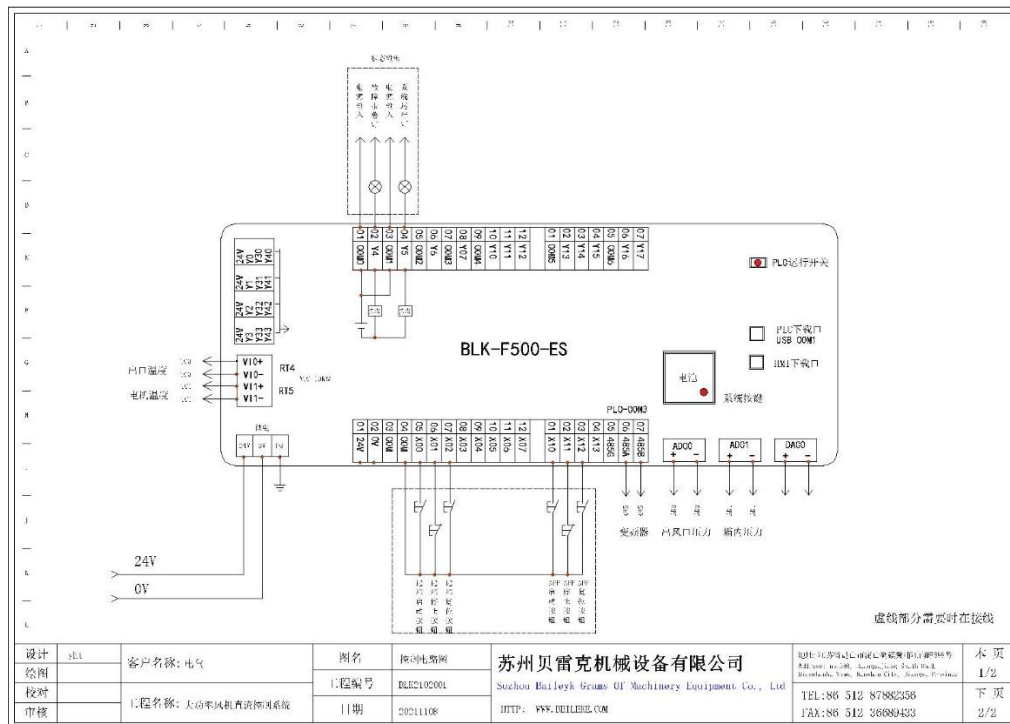
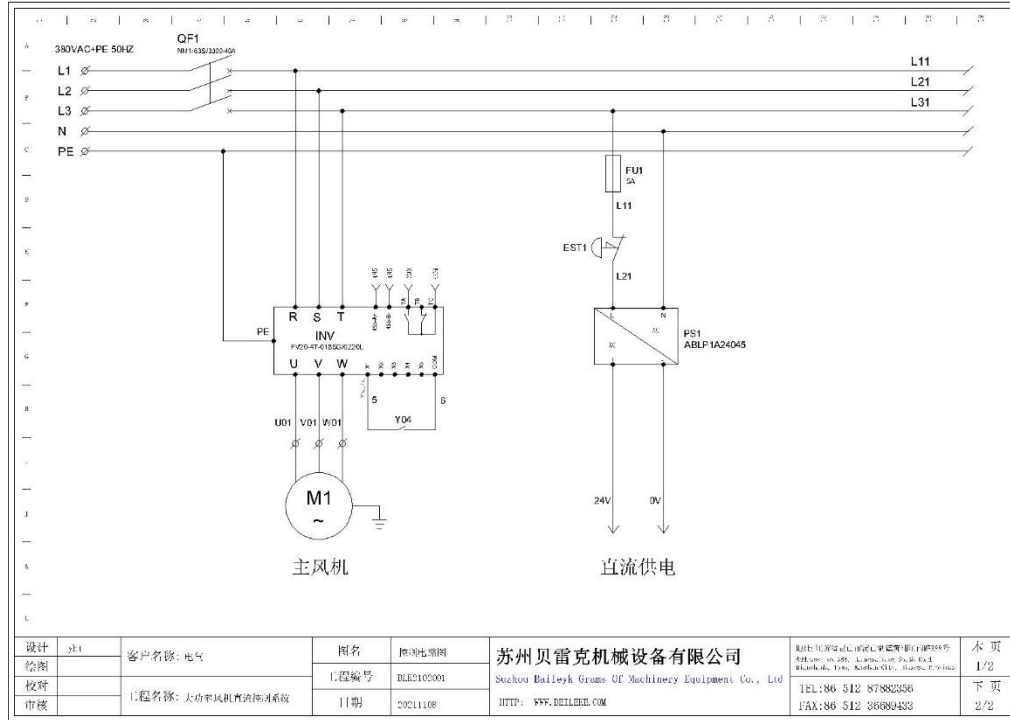
4.2 出口管道选配表：

型号	出气法兰 (A)	客户输气管道 (D)	备注
RH-5.5BZ-T	DN80	DN80	
RH-7.5BZ-T	DN80	DN80	
RH-11CZ-T	DN80	DN80	
RH-15CZ-T	DN100	DN100	
RH-22CZ-T	DN125	DN125	
RH-37CZ-T	DN150	DN150	

五、电气原理图

5.1 主回路电路图纸:

➤ 电源输入: 380VAC/50Hz N+PE



六、控制器基本操作及参数设置

6.1 开机 LOGO:

控制器使用说明。当系统上电后，屏幕会自动进入公司 LOGO 画面（如下图 1）：停留 3S 后会自动进入系统工作画面。如需要快速进入系统，可以单击屏幕的任何位置。屏幕会快速进入工作画面。



(图 1)

6.1.1 指示灯说明:

POWER 灯	电源指示灯（硬件版本不同与 HMI 灯换成 POWER 灯）
HMI 灯	触摸屏工作状态灯（硬件版本不同与 POWER 灯换成 HMI 灯）
RUN 灯	运行工作指示灯
COM1 灯	通讯工作指示灯

6.2 工作画面如下图：



(图 2)

◇ 出厂默认设置值：1.本地模式（选择启动信号方式） 2.转速模式（选择变频器工作模式）

6.2.1 出口温度：是读取出口温度传感器的温度，此温度是实时温度。

6.2.2 电机温度：是读取电机上温度传感器的温度。可以通过内部设定温度值来起到保护电机的功能。

6.2.3 出口压力：实时检测出口压力。

6.2.4 压差：实时检测出风口与进风口的压差。

6.2.5 运行转速：实时检测当时电机的运转速度。

6.2.6 电压：读取变频器内部当前电压值。

6.2.7 电流：读取当前电机的实时电流值。

6.2.8 功率：实时检测电机输出功率。

6.2.9 启动按钮：单击按住 0.4 秒后启动。其中一种状态灯亮起时，才能启动。

6.2.10 停止按钮：单击按住 0.2 秒后停止。

6.2.11 报警复位：待故障解除后，单击一下解除报警状态。恢复正常工作模式。

6.2.12 **转速模式**：通过手动输入频率，电机将根据当前输入的频率值自动从静止状态下到过指定的频率。

6.2.13 定时开机：定时开机时，此指示灯会自动亮起。

6.2.14 定时关机：定时关机时，此指示灯会自动亮起。

6.2.15 分段启动：当设置值大于一段，小于等于 5 段时，此指示灯会自动亮起。

6.2.16 停机保护：是指在关闭时，系统会有一个自动延时功能，减少因频繁启动而对电机的损坏，专门设置的一种保护程序。

6.3 工作模式选择如下图（图 3）：



(图 3)

6.3.1 此系统有三种模式：在控制模式选择里面又包含三种启动模式如（图 4）：
模式一：压力模式。（通过设定压力值的大小，自动 PID 计算来到达指定压力）。
模式二：转速模式。（默认模式。通过直接更改频率来调节风机的转速）。
模式三：流量模式。（通过设定流量值的大小，自动 PID 计算来到达指定流量）。



(图 4)

6.4 定时启动功能如图（图 5）：



(图 5)

6.4.1 系统当前时间：此时钟为控制器内部时钟。

6.4.2 定时功能：分二个功能，一个是“定时开机”，一个是“定时关机”功能。如需要设备自动开机，请先设置好时间，分别设置“时”、“分”、“秒”，设置完成后，单击“定时开机”按钮。在返回主界面单击“启动按钮”系统会自动按照人工设定的时间进行内部比较，待设定时间与当前时间一样后，自动启动设备。

6.4.3 定时关机;设置方法如上。

6.4.4 分段运行：此功能一共有 1~5 段可以设置，可根据自己的实际使用情况进行设置。单位：分钟。有分段显示功能。

6.5 启停模式如下图（图 6）：

6.5.1 本地启停模式（标配）

6.5.2 远程端子启停模式（选配）

6.5.3 APP 启停模式（此功能暂时不提供）

6.5.4 通讯 485 启停模式（选配）



(图 6)

6.6 厂商参数保留

内部参数厂商保留。

6.7 故障报警：



(图 7)

8.1.1 当系统发生错误和故障时，相对应的故障信息会显示在屏幕上。注：如设备发生故障时，请解决故障后再重新启动。“声音开启”按钮为报警器声音开关，可选择开启或是关闭。

6.8 关于我们:



(图 8)

6.9 控制器参数表:


液晶尺寸	5.0" TFT(显示尺寸 111mm*63mm)
分辨率	480 * 272 像素
亮度	250cd/m
背光灯	LED
触摸屏	4 线精密电阻网络 (4H)
液晶寿命	50000 小时
CPU	A8 800 MHz RISC
储存器	128M FLASH
RIC& 配方储存器	实时时钟+512KB
程序下载	USB SLAVE B 型界面
通讯端口	RS485
B USB HOST	支持鼠标
★电气规格★	
额定功率 75W	额定电压 DC24V
输入范围 DC15V-DC28V	允许失电 小于 3MS
绝缘电阻 超过 50MΩ @500VDC	耐压测试 500V AC1 分钟
结构规格	
外壳颜色 灰色	外壳材料 防火 ABS 塑料
外形尺寸 180 * 104 * 52.7mm	安装开孔尺寸 154 * 94mm
重量 0.43Kg	
★环境规格★	
工作温度 0 ~ 45°C	工作湿度 10 ~ 90%RH(无冷凝)

储存温度 -10~60℃	储存湿度 10~90%RH(无冷凝)
抗震度 10~25Hz (X、Y、Z 方向 2G/30 分钟)	冷却方式 自然风冷
前面板防护等级 符合 IP65 要求	通过 CE 认证 (EN61000-6-2:2005)

7.1 安全标志上标有警告和注意事项，如下图所示。

序号	警告/注意标识	标记的位置	描述
1		右侧门板中上方 1 张)	噪音危害。在这个区域戴上耳朵保护装置。
2		右侧门板中上方 1 张	避免受伤。由接受过培训的人员维护。
3		触摸屏面板门触摸屏下方 1 张 右侧门板中上方 1 张 主机底座 1 张	高温，小心烫伤。关机后等待冷却后再进行检查维修。
4		靠近接地端子排安装处 1 张	安全接地，按用户手册要求。
5		断路器门上方 1 张	触电危险。设备停止运行时处于带电状态，需由接受过培训的人员操作。高速离心风机。
6		变频器上方 1 张 PLC 控制箱门上方 1 张	触电危险。维修前需切断电源，勿接触水。
7		触摸屏面板门中间 1 张	安装说明。
8		整机进风门上方 1 张	定期更换过滤滤芯

7.2 同时需要遵守以下安全守则中的注意事项：

	注意	可能会损坏机器或降低性能。
<ul style="list-style-type: none"> ▶熟悉指令安装或操作前使用和安全。 ▶确保没有异物进入高速离心风机的内部。当叶轮高速进入异物时，如果叶轮被高速引入，会对机组造成严重的损伤。 特别注意：是在运行过程中，不允许更换吸入过滤器。 ▶运行压力不可高于主铭牌上的压力值。 ▶运行时不允许关闭主阀。运行时不允许进行维护保养。 ▶关机后不可以立即进行维护，因电源内部逆变器可能会有小电流。高速离心风机 ▶所有接地连接均应按照国际电气规范进行，并应包括三个等级的专用接地。 ▶该设备不可以爆炸性气体氛围使用。 ▶不要修改零件等。操作异常可能造成严重伤害或者财产损失。(请联系我们的技术人员) ▶控制台内不得有附加接线或附加接线。(请联系我们的技术人员) 		

八、使用和维护

8.1.常规注意事项：

禁止任意分解或组装设备。(任意操作带来的设备问题，无论是否在保修时间之内，都属于有偿维修范畴。)如果设备异常停机，请不要随意操作，检查错误代码后请与我司售后技术人员联系。

8.2 维护指南

配件	维护周期
过滤棉	过滤器必须根据需要经常更换，来保持高速离心风机或系统的性能，防止由于过滤棉脏污堵塞，机箱电气室内部温度持续上升导致变频器及控制器出现故障。 最小推荐过滤棉更换频率是每 1 个月更换/每周清洗一次（每日 3 班运行 24 小时）。



苏州贝雷克机械设备有限公司

Suzhou Baileyk mechanical equipment Co., Ltd

电话：0512-8788-2356 服务时间：周一至周五 9:00-17:00

传真：0512-3668-9433

网址：[http://:www.beileike.com](http://www.beileike.com)